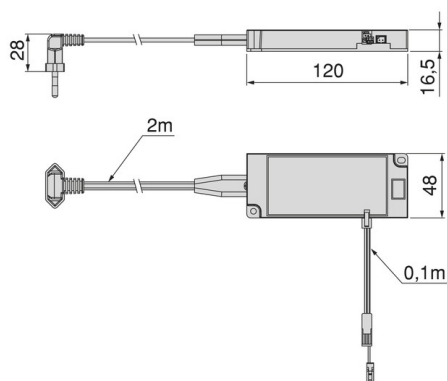


**TRANSFORMADOR LED SMART**

O conversor de tensão constante SMART 24V DC foi concebido para Iluminações de tecnologia LED. Inclui uma porta de controlo com um cabo adaptador para ligar os sensores SMART, centralizando assim a ligação e a desativação de todas as luminárias ligadas.



<b>Caixa</b>	4
<b>Contexto</b>	24V
<b>Gama</b>	Basic
<b>Material</b>	Plástico
<b>Versão</b>	15W

As dimensões são meramente indicativas. Reservamos o direito de fazer alterações técnicas que permitam a melhor performance dos produtos sem aviso prévio. As imagens e descrições são ilustrativas e não vinculativas. Para informações detalhadas sobre aplicação, instalação ou manutenção, consulte a nossa equipa técnica ou a documentação específica do produto. Recomenda-se seguir as instruções de uso fornecidas para garantir a segurança e a durabilidade do produto.

**Braga** (headquarters)  
Quinta do Carreiro, Lote 1  
4700-154, Braga  
balcao@oferrolho.pt  
+351 253670732

**Barcelos**  
Lugar do Monte, Lote 1º de Maio, Loja B  
4755-232, Braga  
barcelos@oferrolho.pt  
+351 253837253

**Valongo**  
Rua de S. João de Sobrado nº 3870  
4440-339, Porto  
porto@oferrolho.pt  
+351 912484655

**www.oferrolho.pt**  
chamadas para a rede móvel nacional |  
chamadas para a rede fixa nacional